



Centrale rekuperacyjne z wymiennikiem obrotowym SALDA RIRS

RIRS 700

WERSJA PIONOWA (V)

Opis

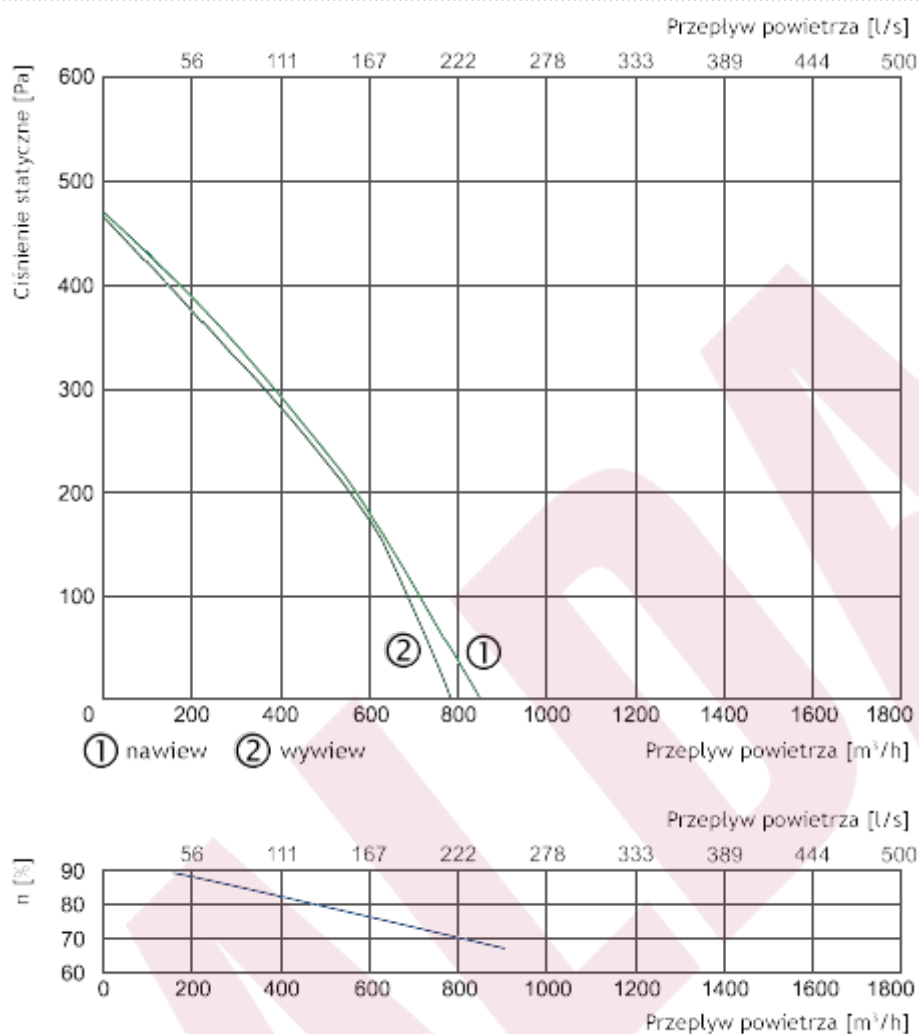
Centrale wentylacyjne RIRS wyposażone są w wydajny obrotowy wymiennik ciepła. Jednostki służą do wentylacji domów oraz innych ogrzewanych pomieszczeń. Ten model produktu może być sterowany za pomocą sterowników UNI, PRO i TPC.

- Ciche i wydajne wentylatory.
- Sprawność wymiennika ciepła: do 74%.
- Zintegrowana nagrzewnica elektryczna lub wodna.
- Sterowanie przepływem powietrza.
- Regulacja temperatury powietrza nawiewanego.
- Wymiennik napędzany silnikiem poprzez pasek.
- Niski poziom hałasu.
- Izolacja akustyczna ścian: 50 mm.
- Szybki i łatwy montaż.

SALDA

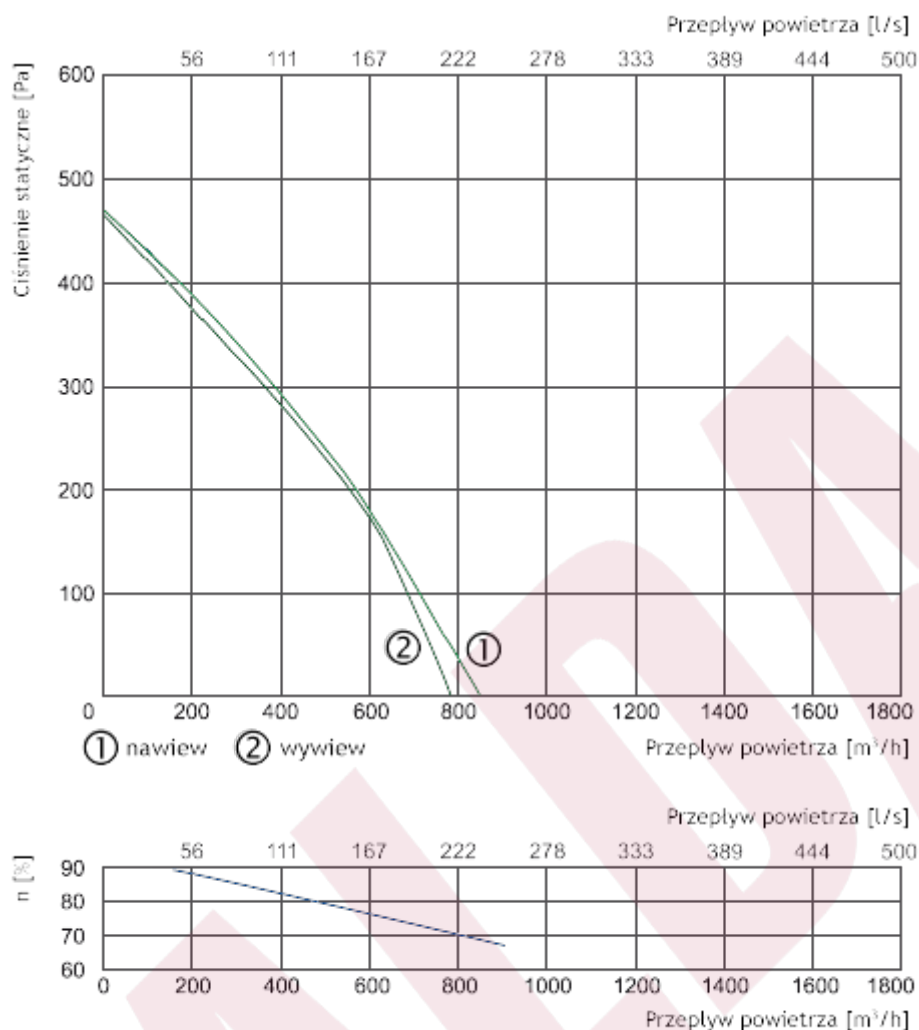
Dane techniczne

Wersja z nagrzewnicą elektryczną



			RIRS 700 VE	
Wydajność/spręż		[m³/h]/[Pa]	700/120	
Nagrzewnica	- faza, napięcie	[50Hz/V]	~1, 230	
	- moc	[kW]	2,0	
Wentylatory	- faza, napięcie	[50Hz/V]	~1, 230	
	- wywiew	- moc/prąd	[kW/A]	0,280/1,22
		- prędkość wentylatora	[min ⁻¹]	2050
	- nawiew	- moc/prąd	[kW/A]	0,280/1,22
			- prędkość wentylatora	[min ⁻¹]
Klasa ochrona silnika			IP-44	
Sprawność cieplna			74%	
Maks. zużycie energii		[kW/A]	2,56/11,17	
Sterowanie automatyczne			zintegrowane	
Klasa filtra wywiewnego			F5	
Klasa filtra nawiewnego			F5	
Izolacja cieplna		[mm]	50	
Waga		[kg]	104,0	
Kolor (RAL)			7040	
Zgodność z ERP			2013	
Eksploatacja			w pomieszczeniu	

Wersja z nagrzewnicą wodną



			RIRS 700 VW
Wydajność/spręż		[m³/h]/[Pa]	700/120
Nagrzewnica wodna			AVS 250
Wentylatory	- faza, napięcie	[50Hz/V]	~1, 230
- wywiew	- moc/prąd	[kW/A]	0,280/1,22
	- prędkość wentylatora	[min ⁻¹]	2050
- nawiew	- moc/prąd	[kW/A]	0,280/1,22
	- prędkość wentylatora	[min ⁻¹]	2050
Klasa ochrony silnika			IP-44
Sprawność cieplna			74%
Maks. zużycie energii		[kW/A]	0,56/2,44
Sterowanie automatyczne			zintegrowane
Klasa filtra wywiewnego			F5
Klasa filtra nawiewnego			F5
Izolacja cieplna		[mm]	50
Waga		[kg]	104,0
Kolor (RAL)			7040
Zgodność z ERP			2013
Eksploatacja			w pomieszczeniu

Charakterystyka akustyczna

	Całkowite Lwa dB(A)	Lwa, dB(A)						
		125 Hz	250 Hz	500 Hz	1 kHz	2 kHz	4 kHz	8 kHz
Wlot	79	60	61	68	69	77	67	62
Wylot	61	53	57	54	51	52	45	39
Do otoczenia	52	50	45	34	36	40	27	22

Pomiar przy 687 m³/h, 144 Pa

Zakres temperatur przepływu powietrza od -20°C do +40°C

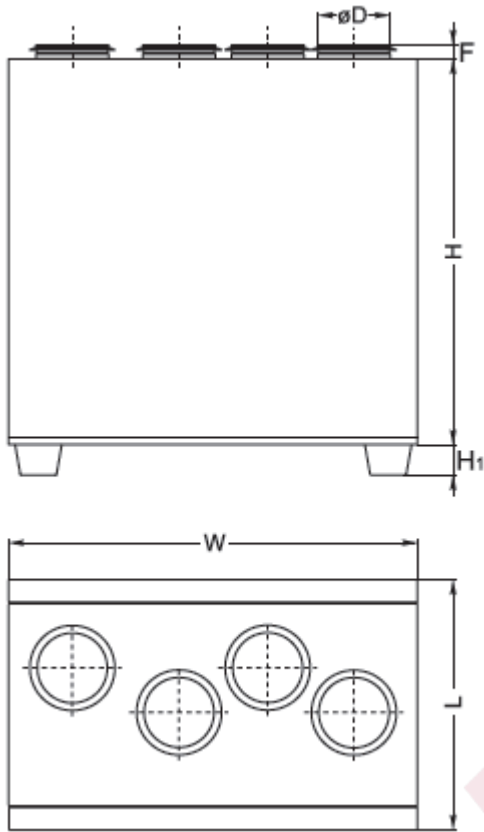
Wydajność/spręż - wartości mierzone w punkcie pracy.

Sprawność cieplna RIRS 700 VE została zmierzona przy 700m³/h (warunki wewn. +20°C|60%, warunki zewn. -20°C|90%).

Sprawność cieplna RIRS 700 VW została zmierzona przy 700m³/h (warunki wewn. +20°C|60%, warunki zewn. -20°C|90%).

Poziomy mocy akustycznej zostały ustalone zgodnie z normą DIN 45635 i/lub ISO 3744 w odległości 1 m od urządzenia.

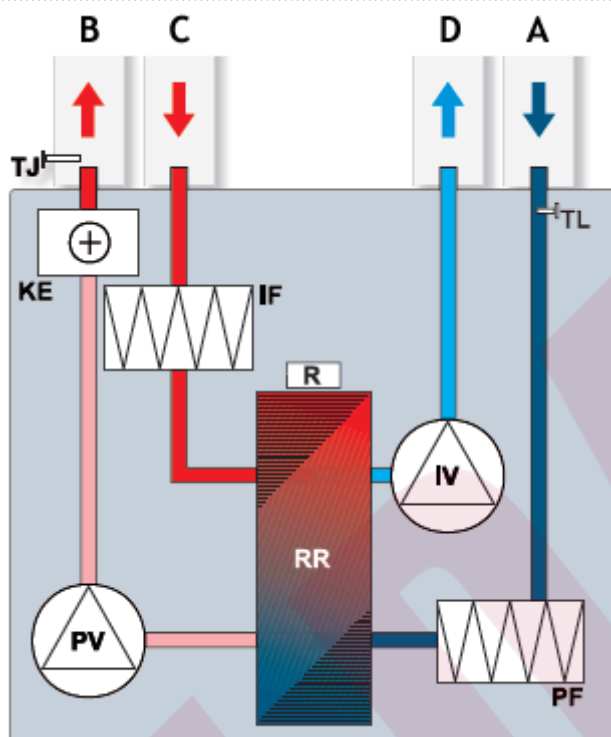
Wymiary



W	L	H	$\varnothing D$	H1	F
1000 mm	653 mm	980 mm	250 mm	40 mm	40 mm

Schematy funkcyjne

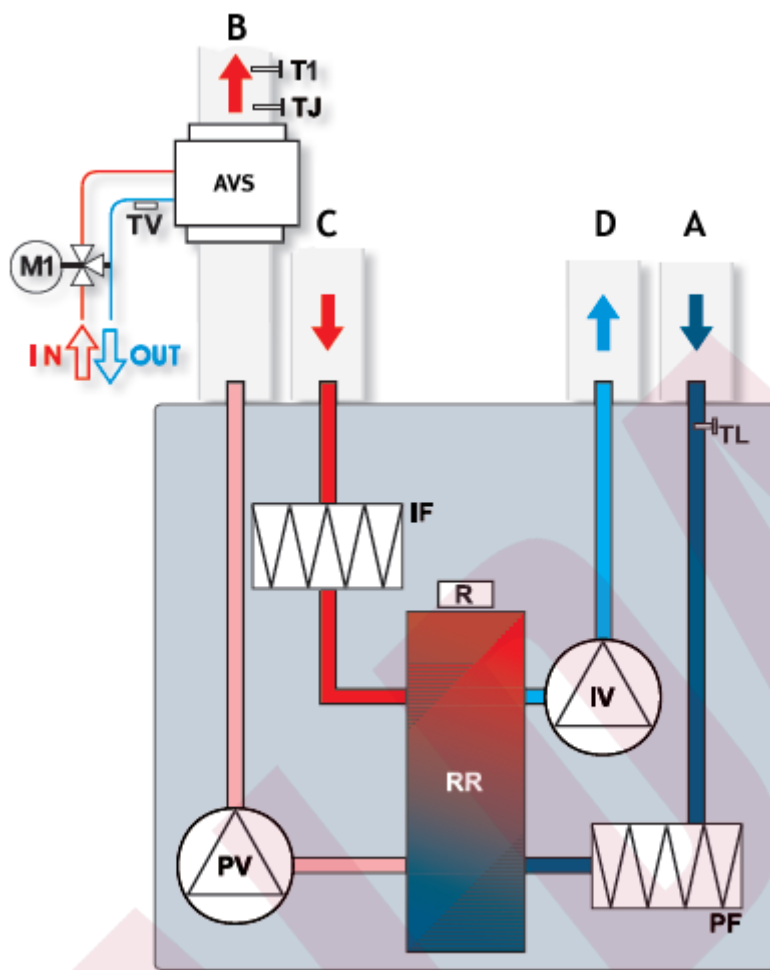
Wersja z nagrzewnicą elektryczną



A - powietrze zewnętrzne
B - powietrze nawiewane
C - powietrze wywiewane
D - powietrze odprowadzane na zewnątrz

IV - wentylator wywiewu
PV - wentylator nawiewu
RR - obrotowy wymiennik ciepła
R - silnik obrotowego wymiennika ciepła
KE - nagrzewnica elektryczna
PF - filtr powietrza nawiewanego
IF - filtr wyciągu powietrza
TJ - czujnik temperatury powietrza nawiewanego
TL - czujnik temperatury powietrza zewnętrznego

Wersja pozioma z nagrzewnicą wodną



- A - powietrze zewnętrzne
- B - powietrze nawiewane
- C - powietrze wywiewane
- D - powietrze odprowadzane na zewnątrz

- AVS - nagrzewnica montowana na kanale (opcja)
- IV - wentylator wywiewu
- PV - wentylator nawiewu
- RR - obrotowy wymiennik ciepła
- R - silnik obrotowego wymiennika ciepła
- PF - filtr powietrza nawiewanego
- IF - filtr wyciągu powietrza
- TJ - czujnik temperatury powietrza nawiewanego
- TL - czujnik temperatury powietrza zewnętrznego
- M1 - dodatkowy zawór mieszający i siłownik (opcja)
- T1 - termostat przeciwzamrozeniowy
- TV - czujnik przeciwzamrozeniowy